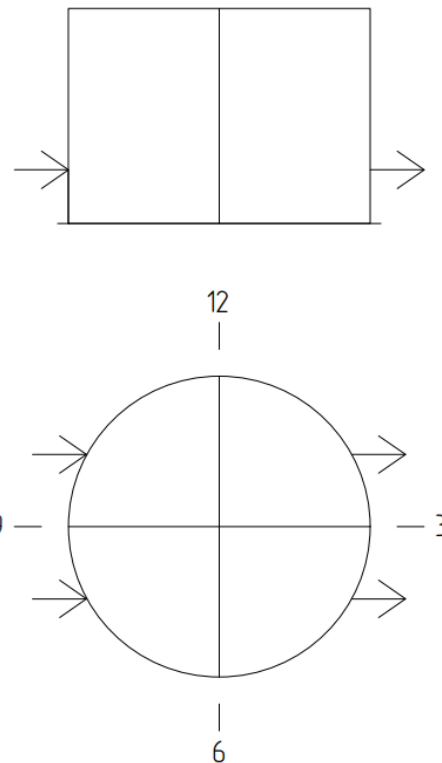


**Опросный лист на станцию пожаротушения
 ГЕОН-ПНС**

Местоположение объекта	
Наименование объекта	
Контактное лицо	

1. Параметры для подбора станции		
Максимальный расход, м3/час		
Общий напор, м		
Температура перекачиваемой жидкости, С		
Существующий напор на входе в станцию(подпор), м		
Количество насосов, шт:	Рабочих	
	Резервных	
Вид перекачиваемой жидкости:	Водопроводная вода	
	Техническая вода	
Максимальное давление в системе, бар		
Жокей-насос (нужен/не нужен)		
Жокей-насос	Расход, м3/ч	
	Напор, м	
	Бак, л	
Материал исполнения корпуса	ПНД	
	Стеклопластик	
	Ст3	



2. Параметры патрубков	
Подводящий трубопровод	
Глубина залегания подводящего трубопровода, мм	
Диаметр подводящего трубопровода, мм	
Направление подводящего трубопровода, час	
Количество подводящих трубопроводов, шт	
Материал подводящего трубопровода	
Предполагаемый тип соединения подводящего трубопровода (фланец или другой)	
Напорный трубопровод	
Глубина залегания напорного трубопровода, мм	
Диаметр напорного трубопровода, мм	
Направление напорного трубопровода, час	
Количество напорных трубопроводов, шт	
Материал напорного трубопровода	
Предполагаемый тип соединения напорного трубопровода (фланец или другой)	

3. Система управления		
Двойной ввод питания с АВР		
Исполнение щита управления	Уличное	
	В помещении	
Направление ввода кабелей, час		
Аварийная сигнализация	Сирена	
	Маячок	
Диспетчеризация		

4. Дополнительное оборудование	
Павильон	
Грузоподъемное оборудование	
Утепление корпуса	